

# AVANT®

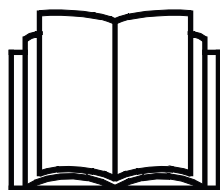
## Kezelési útastás



## Rönkhasító 550

Rendelési szám

A443284



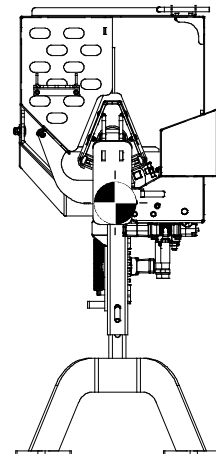
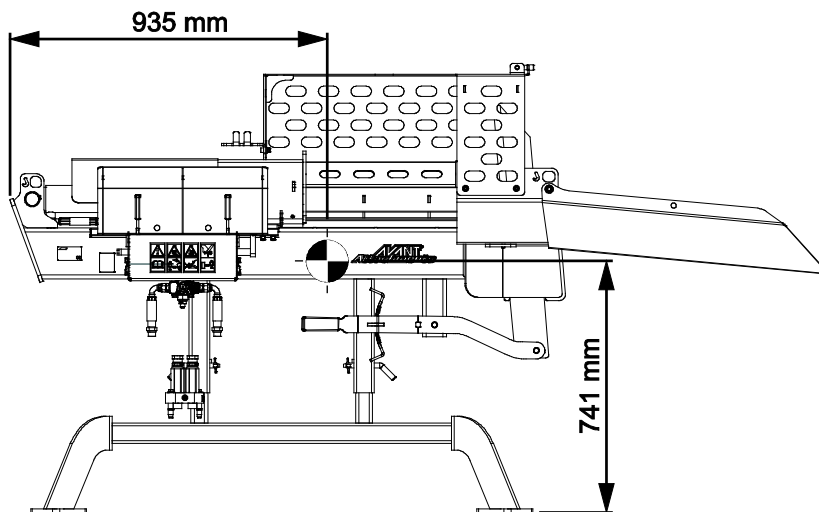
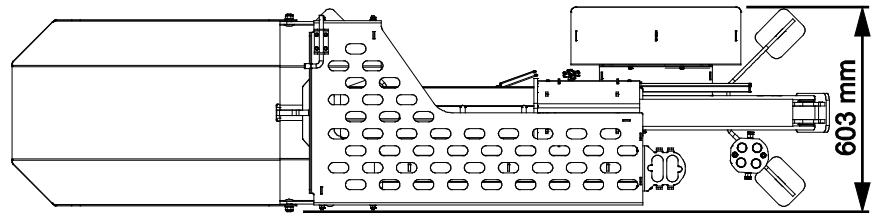
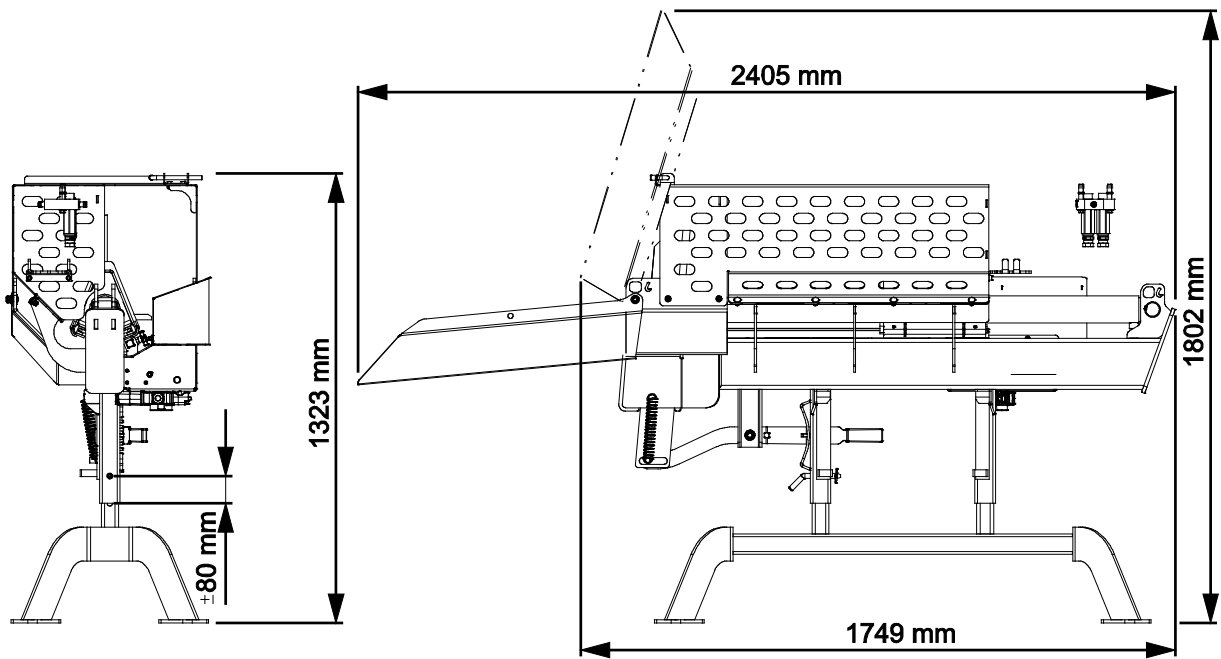
Az eszköz használata előtt gondosan olvassa el ezt az utastást és kövesse az abban foglaltakat.

Mindig tartsa kéznél az utastást.

Manufacturer:

**AVANT®**  
AVANT TECNO OY  
e-mail: sales@avanttecno.com

Ylötie I  
33470 YLÖJÄRVI  
FINLAND  
Tel. +358 3 347 8800  
Fax +358 3 348 5511



# TARTALOMJEGYZÉK

|   |           |
|---|-----------|
| <b>1. ELŐSZÓ</b> .....  | <b>4</b>  |
| A kézikönyvben használt figyelmeztető szimbólumok.....                                | 5         |
| <b>2. RENDELTETÉSSZERŰ HASZNÁLAT</b> .....  | <b>6</b>  |
| <b>3. A MUNKAVÉGZŐ ADAPTER HASZNÁLATÁRA VONATKOZÓ BIZTONSÁGI<br/>UTASÍTÁSOK</b> ..... | <b>7</b>  |
| 3.1 Biztonságos megállás eljárás .....  | 9         |
| 3.2 Személyi védőfelszerelés .....  | 9         |
| <b>4. MŰSZAKI ADATOK</b> .....  | <b>10</b> |
| 4.1 A munkavégző adapter biztonsági címkéi és fő komponensei.....                     | 10        |
| <b>5. A MUNKAVÉGZŐ ADAPTER CSATLAKOZTATÁSA</b> .....                                  | <b>12</b> |
| 5.1 Hidraulikatömlők csatlakoztatása és lecsatlakoztatása .....                       | 14        |
| <b>6. HASZNÁLATI ÚTMUTATÓ</b> .....   | <b>16</b> |
| 6.1 Használat előtti ellenőrzések .....   | 17        |
| 6.1.1 Kezelő minősítése.....  | 17        |
| 6.2 Üzemeltetés.....  | 18        |
| 6.2.1 A rönkhasító használata .....   | 18        |
| 6.2.2 A lökethossz beállítása.....  | 20        |
| 6.2.3 A penge magasságának beállítása.....  | 21        |
| 6.2.4 A munkavégzési magasság beállítása.....   | 21        |
| 6.3 Szállítási helyzet .....  | 22        |
| 6.4 A munkavégző adapter tárolása .....   | 23        |
| 6.5 Ártalmatlanítás az élettartam végén .....   | 23        |
| <b>7. KARBANTARTÁS ÉS SZERVIZELÉS</b> .....   | <b>24</b> |
| 7.1 A hidraulikus komponensek vizsgálata.....   | 24        |
| 7.2 Fémszerkezetek felülvizsgálata.....   | 25        |
| 7.3 A hasítóék karbantartása.....   | 25        |
| 7.4 A munkavégző adapter tisztítása.....  | 25        |
| 7.5 Kenés.....  | 26        |
| 7.5.1 Koptatóbetétek .....  | 26        |
| <b>8. JÓTÁLLÁSI FELTÉTELEK</b> .....  | <b>27</b> |

## I. Előszó

---

Az Avant Tecno Oy nevében köszönjük, hogy megvásárolta ezt a munkavégző adaptert Avant rakodógépéhez. Ennek kialakítása és legyártása a többéves termékfejlesztési és gyártási tapasztalatokra alapozva történt. Amennyiben megismerkedik ezzel a kézikönyvvel és betartja az útmutatásokat, azzal gondoskodik saját biztonságáról, valamint a berendezés megbízható működéséről és hosszú üzemi élettartamáról. Mielőtt elkezdené használni a berendezést vagy mielőtt karbantartási munkát végezne, figyelmesen olvassa el az útmutatásokat.

Ez a kézikönyv az alábbiakban segíti Önt:

- a berendezés biztonságos és hatékony kezelése
- bármilyen veszélyes helyzet megfigyelése és megelőzése
- a berendezés épségben tartása és hosszú üzemi élettartamának biztosítása

Ezekkel az utasításokkal még egy tapasztalatlan felhasználó is képes a munkavégző adaptert és a rakodógépet biztonságosan használni. A kézikönyv fontos útmutatásokat tartalmaz a tapasztalt AVANT-kezelők számára is. Bizonyosodjon meg róla, hogy a rakodógépet kezelő összes személy megfelelő útmutatást kapott, illetve a berendezés használata előtt megismerkedett a rakodógép és az alkalmazott egyes munkavégző adapterek kézikönyveivel, valamint az összes biztonsági előírással. Tilos a berendezést a jelen kézikönyvben ismertetettől eltérő bármilyen egyéb célra és módon használni. Tartsa kéznél ezt a kézikönyvet a berendezés teljes üzemi élettartama alatt. Ha a berendezést eladja vagy átadja, biztosan adja át vele együtt az új tulajdonosnak ezt a kézikönyvet is. Ha a kézikönyv elveszett vagy megrongálódott, akkor újat kérhet az Avant forgalmazótól vagy a gyártótól.

A jelen kézikönyvben található biztonsági utasításokon túl figyelembe kell vennie a foglalkozási körre vonatkozó biztonsági jogszabályokat, a helyi törvényeket és egyéb szabályokat, amelyek érintik a berendezés használatát. Különösen be kell tartani a berendezés közúti területeken történő használatára vonatkozó szabályokat. A helyi követelményekkel kapcsolatban további tájékoztatásért lépjen kapcsolatba Avant forgalmazójával, mielőtt közúti területen üzemeltetné a rakodógépet.

Bármilyen kérdés, szerviz, alkatrész vagy a gép üzemeltetésével kapcsolatos bármilyen probléma esetén lépjen kapcsolatba a helyi AVANT forgalmazójával.

Ez a kézikönyv az angol nyelvű eredeti utasítások fordítása. A folyamatos termékfejlesztés miatt a jelen kézikönyvben ábrázolt néhány részlet az Ön berendezéséétől eltérő lehet. A képek olyan opcionális berendezéseket vagy funkciókat is mutathatnak, amelyek jelenleg nem állnak rendelkezésre. Fenntartjuk a kézikönyv tartalmának értesítés nélküli változtatásának jogát. Copyright © 2021 Avant Tecno Oy. Minden jog fenntartva.

## A kézikönyvben használt figyelmeztető szimbólumok

Az alábbi figyelmeztető szimbólumokat használjuk végig ebben a kézikönyvben. Ezek olyan tényezőket jelölnek, amelyeket a személyi sérülések vagy dologi károk kockázatának csökkentése érdekében figyelembe kell venni:



### FIGYELMEZTETÉSBIZTONSÁGI RIASZTÁS SZIMBÓLUMA

A szimbólum jelentése: „**Figyelmeztetés: Legyen óvatos! Az Ön biztonsága a tét!**”

Figyelmesen olvassa el az alábbi üzenetet. Ez olyan azonnali veszélyre figyelmeztet, amely súlyos személyi sérülést okozhat.

A biztonsági riasztás szimbóluma önmagában és a vonatkozó biztonsági állítással együtt fontos, a biztonságra vonatkozó üzeneteket jelez a kézikönyvben. Arra használjuk, hogy felhívjuk figyelmét azokra az utasításokra, amelyek az Ön személyes vagy más személyek biztonságát érintik. Ha ezt a szimbólumot látja, legyen óvatos, az Ön biztonsága forog veszélyben, figyelmesen olvassa el az utána álló üzenetet és tájékoztassa a többi kezelőt is.

### VESZÉLY

Ez a jelszó veszélyes helyzetet jelöl, amelyet ha nem kerülnek el, az súlyos, akár halálos sérülést fog okozni.

### FIGYELMEZTETÉS

Ez a jelszó esetleges veszélyes helyzetet jelöl, amelyet ha nem kerülnek el, az súlyos, akár halálos sérülést okozhat.

### VIGYÁZAT

Ezt a jelszót akkor használjuk, amikor kisebb sérülés következhet be, ha nem megfelelően követik az útmutatásokat.

### ÉRTESÍTÉS

Ez a jelszó tájékoztatást jelöl a berendezés helyes üzemeltetéséről és karbantartásáról.

Amennyiben nem veszi figyelembe a szimbólummal együtt szereplő útmutatásokat, az a berendezés meghibásodás miatti leállításához vagy egyéb vagyoni kárhoz vezethet.

## 2. Rendeltetészerű használat

Az AVANT 550-es típusú rönkhasító olyan munkavégző adapter, amely az 1. táblázatban látható AVANT kompakt rakodógépekkel való használatra alkalmas. A munkavégző adapter úgy van kialakítva, hogy egyszerre egy kezelő használja, tűzifa hasításához. A rönk átmérője legfeljebb 300 mm, a rönk maximális hossza pedig 550 mm lehet. A rönkhasítónak a használat alatt a rakodógép gémjére kell csatlakoznia. A rönkhasítót szilárdan le kell helyezni a talajra, a rakodógépet pedig a teljesítmény és a stabilitás forrásaként kell alkalmazni. A hasítás közben a kezelő a kezeit a rönkhasító kétkezes vezérlőrendszerén tartja.

A hasítást egy hidraulikus munkahenger működteti, amely a fát nekinyomja egy hasítóéknak. A hasítóék magassága állítható, így negyedek helyett félbe tudja hasítani a fát. A fa széthasítása után a munkahenger visszatér a beállított helyzetbe. A munkahenger indulási pontja a fa hosszának megfelelően beállítható.

Az 550-es típusú rönkhasító nem alkalmas a jelen kézikönyvben ismertetett kívüli egyéb használati célra, és tilos a rendeltetésétől eltérő célokra használni. A rönkhasítót szigorúan csak egy kezelő használhatja. Másoknak tilos a rönkhasító vagy a rakodógép közelébe menni. A rönkhasító kizárólag kültéri használatra készült.

Az 550-es típusú rönkhasító kizárólag tűzifa hasítására való. Amennyiben vágás funkcióra is szükség van, javasoljuk az AVANT rönkvágó/-hasító eszközt.

A munkavégző adaptert úgy tervezték, hogy a lehető legkevesebb karbantartást igényelje. A kezelő el tudja végezni a szokásos karbantartási feladatokat. Minden javítási munkát azonban a kezelő nem tud maga elvégezni, a nagyobb javításokat és karbantartási műveleteket professzionális szerelőknek kell hagyni. Minden karbantartási munkát megfelelő biztonsági berendezések használatával kell elvégezni. A pótalkatrészeknek meg kell egyezni az eredeti műszaki előírásokkal, ami biztosítható, ha kizárólag eredeti pótalkatrészeket használ. Lehet, hogy külön pótalkatrész-katalógus áll rendelkezésre, egyeztessen az Avant forgalmazóval.

Sajátítsa el a kézikönyvben foglalt szervizelési és karbantartási útmutatásokat. Ha további kérdései vannak a berendezés üzemeltetésére vagy karbantartására vonatkozóan, illetve ha pótalkatrészekre vagy karbantartó szervizre van szüksége, lépjen kapcsolatba AVANT forgalmazójával.

### 1. táblázat - Rönkhasító 550 - Kompatibilitás Avant rakodógépekkel

|         |                              |      |     |     |        |     |      |      |     |      |
|---------|------------------------------|------|-----|-----|--------|-----|------|------|-----|------|
| Avant   | 220 <sub>2. sz. széria</sub> | 313S | 420 | 520 | 525LPG | 630 | 735  | 850  | e5  |      |
|         | 225                          |      |     |     |        |     |      |      |     | 320S |
|         | 225LPG                       | R20  | 528 | 530 | 635    | 640 | 755i | 760i |     |      |
|         |                              |      |     |     |        |     |      |      |     |      |
| A443284 | •                            | (•)  | •   | •   | •      | •   | •    | •    | (•) |      |

Javasoljuk, hogy a munkavégző adaptert csak olyan rakodógépekkel használja, amelyeket az 1. táblázatban • jellel láttunk el. Ha (•) megjelölésű modellekhez használják, esetleg nem tudnak elérni vele teljes teljesítményt. Kiegészítő ellensúlyokra is szükség lehet. A táblázatban nem szereplő modellel való kompatibilitás tekintetében lépjen kapcsolatba az Avant forgalmazóval.

### 3. A munkavégző adapter használatára vonatkozó biztonsági utasítások

Ne feledkezzen meg arról, hogy a biztonság több tényező eredménye. A rakodógép–munkavégző adapter kombináció rendkívül nagy teljesítményű, és a nem megfelelő vagy figyelmetlen használata vagy karbantartása súlyos személyi sérüléseket vagy dologi károkat okozhat. Emiatt minden kezelőnek teljes körűen meg kell ismerkednie a rakodógép és a munkavégző adapter helyes használatával és kezelési kézikönyvével, még a munka megkezdését megelőzően. Ne használja a munkavégző adaptert, ha nem ismerkedett meg annak üzemeltetésével és a vele összefüggő veszélyekkel.



VESZÉLY

**A téves használat, a figyelmetlen használat vagy a nem megfelelő állapotban lévő munkavégző adapter használata súlyos sérülések veszélyét rejt magában.** Biztonságos helyen ismerkedjen meg a rakodógép kezelőszerveivel, a helyes összekapcsolási eljárással és a munkavégző adapter helyes működtetési módjával. Kiemelten tanulmányozza a berendezés biztonságos megállítást. Figyelmesen olvassa el az összes biztonsági óvintézkedést.

#### ***A munkavégző adapter kezelése előtt olvasson el minden biztonsági előírást***



FIGYEL-  
MEZTETÉS

- Amikor a rakodógépre munkavégző adaptert csatlakoztat, **bizonyosodjon meg arról, hogy a rakodógép gyorscsatoló lemezének rögzítőcsapjai az alsó helyzetben vannak, és hogy a munkavégző adaptert a rakodógéphez kapcsolták.** Soha ne emeljen vagy mozgasson olyan munkavégző adaptert, amely nincs reteszelve.
- Ezt a munkavégző adaptert arra tervezték, hogy egyszerre egy kezelő használja. Ne hagyja, hogy mások a berendezés veszélyzónájába kerüljenek, amikor az használatban van.
- A munkavégző adaptert mindig a lehető legalacsonyabban szállítsa, hogy a tömegközéppontot alacsonyan tartsa, a teleszkópos gémet pedig tartsa behúzva a haladás ideje alatt.
- **Zúzóveszély - A rönkhasítót egyszerre egy kezelőnek kell használnia.** Soha ne feledkezzen meg arról, hogy az erős munkahenger és az éles hasítópenge súlyos sérüléseket okozhat, ha nem megfelelően kezelik. A rönkhasító működtetése zúzóveszélyt jelent. Ne hagyja, hogy mások a munkavégző adapter közelébe kerüljenek, amikor az használatban van. Mindig tartson legalább 2 méter biztonsági távolságot.
- **Felborulás veszélye - A terheket menet közben tartsa a talajhoz közel.** A nehéz terhek hordozása eltolhatja a rakodógép tömegközéppontját és a rakodógép felborulásához vezethet. A legjobb stabilitás érdekében a terheket mindig a lehető legalacsonyabban és a géphez a lehető legközelebb szállítsa úgy, hogy közben a teleszkópos gép teljesen be van húzva, hogy a tömegközéppontot alacsonyan tartsa.
- **Zúzóveszély - Soha ne lépjen és senki másnak se engedje, hogy belépjen a rakodógép vagy a munkavégző adapter alá.** A rakodógép stabilitása a vezetőülés elhagyásakor megváltozhat, ami a gép felborulását okozhatja. Soha ne feledkezzen meg arról, hogy a gép váratlanul leereszkeszhet a stabilitás elvesztése, mechanikus hiba, vagy amiatt, ha másik személy üzemelteti a rakodógép kezelőszerveit, ami zúzóveszélyt jelent. A rakodógép nem arra készült, hogy hosszabb ideig felemelve tartsa a terhet. Mielőtt elhagyná a vezetőülést, engedje le a munkavégző adaptert szilárdan a talajra és soha ne engedje meg, hogy bárki a gép vagy a munkavégző adapter alatt tartózkodjon.



- A rönkhasító használatakor tartsa azt szilárdan a talajnak nyomva, és csatlakoztassa a rakodógépre. Ne távolítsa el és ne módosítsa a pengevédőt.
- Győződjön meg arról, hogy kizárólag olyan munkavégző adaptert használ, amely jó állapotban van. Rendszeres időközönként alaposan ellenőrizze le a munkavégző adaptert. Ne módosítsa a munkavégző adaptert olyan módon, amely befolyásolhatja annak biztonságosságát. Tilos lyukakat fúrni a munkavégző adapteren, valamint szigorúan tilos hegesztéssel vagy más módon kampókat vagy egyéb tárgyakat rögzíteni a munkavégző adapterre.
- Amikor nehéz terheket kezel, tartsa a rakodógép csuklós csatlakozását egyenes helyzetben. A csuklós csatlakozás elfordításakor a rakodógép előre billenhet.
- Győződjön meg arról, hogy a felszín képes elbírní a teljes terhelést. Valamint tartsa be a helyes gumiabroncsnyomásra vonatkozó beállításokat is.
- Mindenfajta tisztítás, karbantartás vagy beállítás előtt állítsa le a rakodógépet és tegye a munkavégző adaptert biztonságos helyre, a biztonságos megállás eljárásában látható módon.
- Figyeljen a környezetre, valamint a közelben mozgó gépekre és más személyekre. Figyeljen oda a talaj körvonalára és az egyéb veszélyekre, mint például olyan fákra és faágakra, amelyek elérhetik a vezetőteret, a laza kövekre és a csúszós felszínre.
- A felszerelést kizárólag a rendeltetési céljára használja. Egyéb használat felesleges biztonsági kockázatokat rejt magában, és a berendezés megsérülhet.
- Győződjön meg arról, hogy a rakodógép fel van szerelve a szükséges biztonsági alkatrészekkel, és hogy azok működőképes állapotban vannak. Használni kell a biztonsági övet. Ha vannak az üzemeltetési területtel összefüggő speciális veszélyek, akkor használjon megfelelő biztonsági berendezést.
- Olvassa el a biztonsági előírásokat és a rakodógép helyes használatára vonatkozó útmutatásokat a rakodógép kezelési kézikönyvében.



**Zúzóveszély - Súlyos, akár halálos sérülést okozhat, ha a rakodógép vagy a munkavégző adapter alá lép.**

Soha ne lépjen a rakodógép alá, és senki másnak se engedje, hogy a felemelt gép vagy a munkavégző adapter közelébe kerüljön. A felemelt munkavégző adapter vagy rakodógép alá lépés veszélyes, mivel a gép leereszkedhet a stabilitás elvesztése miatt, mechanikus hiba miatt, vagy amiatt, ha másik személy üzemelteti a rakodógép kezelőszerveit. Mielőtt elhagyná a vezetőülést, engedje le a munkavégző adaptert szilárdan a talajra egy biztonságos helyzetbe.

Ne feledje, hogy a rakodógép még akkor is leengedhető vagy billenhető, ha a motor le lett állítva (zúzóveszély). A rakodógép nem arra készült, hogy hosszabb ideig felemelve tartsa a terhet. Mindig engedje le a munkavégző adaptert biztonságos helyzetbe, mielőtt elhagyná a vezetőülést.





## 3.1 Biztonságos megállás eljárás

**A munkavégző adapter biztonságos megállítása, mielőtt megközelítené a munkavégző adaptert:**



**FIGYEL-  
MEZTETÉS**

**Mindig a biztonságos megállási eljárást követve állítsa meg a munkavégző adaptert, mielőtt elhagyná a vezetőülést.** A biztonságos megállási eljárás megakadályozza a munkavégző adapter mindenféle véletlen mozgását. Ne feledje, hogy a rakodógém még akkor is tud lefelé mozogni, ha a rakodógép motorja le lett állítva. Biztonságos megállás:

- Engedje le a gémet és a munkavégző adaptert a talajra.
- Állítsa le a rakodógép motorját és reteszelve rögzítőkéket.
- Engedje le a maradványnyomást a hidraulikus rendszerből. Mozgassa meg néhányszor a végállásig mindegyik hidraulikavezérlő kart.
- Akadályozza meg a gép elindítását, vegye ki a gyújtáskulcsot.

## 3.2 Személyi védőfelszerelés

**Ne feledkezzen meg a megfelelő személyi védőfelszerelés viseléséről:**



- A vezetőülésben a zajszint meghaladhatja a 85 dB(A) értéket, a rakodógép modelljétől és az üzemeltetési ciklustól függően. Ha hosszú ideig van zajnak kitéve, az halláskárosodást okozhat. Viseljen hallásvédőt, miközben a rakodógéppel dolgozik.



- Viseljen védőkesztyűt.



- Viseljen munkavédelmi bakancsot mindig, amikor a rakodógéppel dolgozik.



- Viseljen munkavédelmi szemüveget például a hidraulikus alkatrészek kezelésekor.

## 4. Műszaki adatok

### 2. táblázat – Rönkhasító - Műszaki adatok

|   |  |
|---|--|
| <b>Rendelési szám</b>                   | <b>A443284</b>                               |
| Max. rönkhosszúság:                     | 550 mm                                       |
| Max. rönkátmérő:                        | 300 mm                                       |
| Méreték (H x Sz x M):                   | 2404 x 603 x 1323 mm                         |
| Tömeg:                                  | 193 kg                                       |
| Minimális üzemi hőmérséklet:            | -25 °C                                       |
| Maximális hasítóerő:                    | 7,6 tonna                                    |
| Hidraulikus energia javasolt bemenete:  | 15-25 l/min, 22,5 MPa (225 bar)              |
| Hidraulikus energia maximális bemenete: | 30 l/min, 22,5 MPa (225 bar)                 |
| Kompatibilis AVANT rakodógépek:         | Lásd 1. táblázat, Rendeltetésszerű használat |

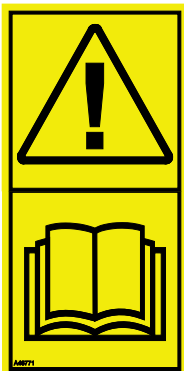
### 4.1 A munkavégző adapter biztonsági címkéi és fő komponensei

Az alább felsorolt címkék és jelölések találhatóak a munkavégző adapteren. Láthatónak és olvashatónak kell lenniük a berendezésen. Cseréljen ki minden olvashatatlan, illetve pótoljon minden hiányzó címkét. Új címkék a forgalmazóján útján kaphatók, vagy a borítón megadott kapcsolattartón keresztül beszerezhetőek.



**FIGYEL-  
MEZTETÉS**

**Győződjön meg arról, hogy minden figyelmeztető matrica olvasható.** A figyelmeztető címkék fontos biztonsági információt tartalmaznak, és segítenek beazonosítani és megjegyezni a berendezéssel összefüggő veszélyeket. A sérült vagy hiányzó figyelmeztető címkéket cserélje ki újakra.



**A46771**



**A46772**



**A46749**



**A46803**

|   |                   |
|---|-------------------|
| <b>AVANT</b> ® Avant Tecno Oy<br>Ylötie 1<br>FIN-33470 YLÖJÄRVI |                   |
| <b>TYPE</b>   | <b>No.</b>        |
|   | kg<br>l/min       |
| <b>Max</b>  | l/min, MPa ( bar) |
| <b>2018</b>   | <b>Made in EU</b> |
| <a href="http://www.avanttecno.com">www.avanttecno.com</a>      |                   |

A munkavégző adapter azonosítótáblája  
A447207

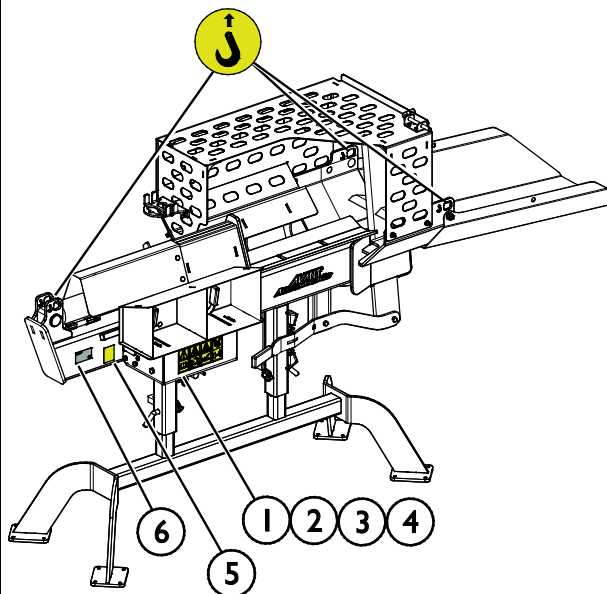


**A449039**

**Új címke felhelyezése:** Alaposan tisztítsa meg a felületet, hogy eltávolítson minden zsírt. Hagyja teljesen megszáradni. Húzza le a címke védőfóliáját és a címkét a felragasztáshoz nyomja fel erősen. Vigyázzon, ne érjen hozzá a címke ragasztójához.

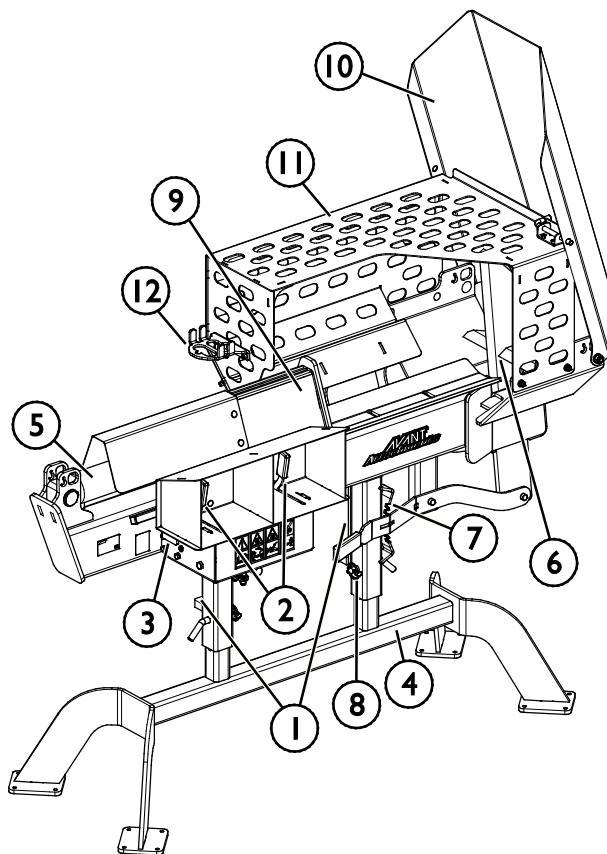
### 3. táblázat - Matricák elhelyezkedése és figyelmeztető üzenetek

|   | Matricák | Figyelmeztető üzenet   |
|---|----------|--|
| 1 | A46771   | Téves használat veszélye - Használat előtt olvassa el az útmutatásokat.  |
| 2 | A46772   | Zúzódásveszélye - Ne lépjen felemelt munkavégző adapter alá. Maradjon távol a felemelt berendezéstől.                          |
| 3 | A46803   | Zúzódásveszély, mozgó alkatrészek. Maradjon távol a mozgó alkatrészeketől.   |
| 4 | A46749   | Csonkolás veszélye, éles és erős pengék. Kövesse a biztonságos megállás eljárást, mielőtt a munkavégző adapter közelébe menne. |
| 5 | A449039  | Megállító kar  |
| 6 | A447207  | A munkavégző adapter azonosítótáblája  |



### 4. táblázat - Rönkhasító 550 - Fő alkatrészek

|    |   |
|----|---|
| 1  | Váz Avant gyorscsatlakozós konzolokkal      |
| 2  | Üzemeltetés kezelőszervei                   |
| 3  | Megállító kar                               |
| 4  | Váz és állvány                              |
| 5  | Hidraulikus munkahenger a hasító funkcióhoz |
| 6  | Hasítóék                                    |
| 7  | A hasítóék magasságbeállítása               |
| 8  | Munkamagasság-állítás                       |
| 9  | Mozgó kocsi                                 |
| 10 | Üritőcsúszda                                |
| 11 | Védőelem                                    |
| 12 | Multiconnector tartója                      |



## 5. A munkavégző adapter csatlakoztatása

A munkavégző adapter rakodógéphez történő csatlakoztatása gyors és egyszerű, de körültekintően kell elvégezni. A munkavégző adapter a rakodógépre van felszerelve a rakodógémen lévő gyorscsatlakozós lemez és a munkavégző adapteren lévő ellendarab használatával.

Ha a munkavégző adapter nincs reteszelve a rakodógépen, akkor leeshet a rakodógépről és veszélyes helyzetet hozhat létre. Soha ne vezesse úgy a rakodógépet, vagy ne emelje fel a rakodógémet se, ha a munkavégző adaptert nem reteszelték teljesen. A veszélyes helyzetek megelőzése érdekében mindig tartsa be a lentebb látható csatlakoztatási eljárást. Ne feledkezzen meg a jelen kézikönyvben szereplő biztonsági előírásokról sem.



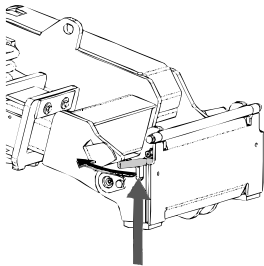
**FIGYEL-  
MEZTETÉS**

**Zúzódsveszély - Győződjön meg arról, hogy a be nem reteszelt munkavégző adapter nem fog mozogni és nem fog lezuhanni.** Ne maradjon a munkavégző adapter és a rakodógép közötti területen. A munkavégző adaptert csak sík területen szerelje fel.

Soha ne mozgasson és ne emeljen olyan munkavégző adaptert, amely nem lett bereteszelve.

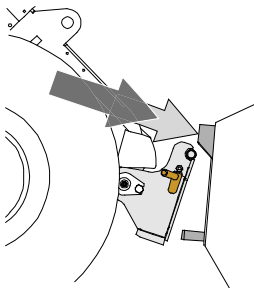
### Avant gyorscsatlakozó rendszer:

#### 1. lépés:



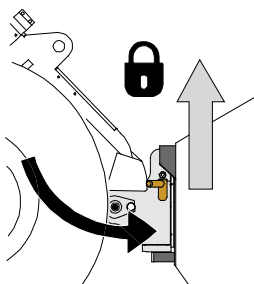
- Emelje fel a rakodógép gyorscsatlakozós lemezének rögzítőcsapjait és fordítsa vissza azokat, bele a nyílásba úgy, hogy a felső helyzetben reteszelődjenek.
- Ha az Ön rakodógépe hidraulikus adapterreteszelő rendszerrel van felszerelve, nézze meg a kiegészítő utasításokat a reteszelő rendszer használatáról a rakodógép kezelési kézikönyvében.
- Győződjön meg arról, hogy a hidraulikus tömlők úgy vannak elhelyezve, hogy nem kerülhetnek be a rakodógép adaptercsatlakozó lemeze és a munkavégző adapter közé, illetve nem nyomódnak össze és nem dörzsölődnek éles szélékhez.

#### 2. lépés:



- Fordítsa el a gyorscsatlakozó lemezt hidraulikusan egy ferdén előre álló helyzetbe.
- Vezesse rá a rakodógépet a munkavégző adapterre. Ha az Ön rakodógépe teleszkópos gémmel van felszerelve, akkor azt használhatja arra, hogy elérje a munkavégző adapter kapcsolóelemeit.
- Igazítsa össze a rakodógép gyorscsatlakozó lemezének felső csapjait úgy, hogy azok a munkavégző adapter adott tartóelemei alatt legyenek.

#### 3. lépés:



- Kissé emelje meg a gémet – húzza hátra a gémmvezérlő kart, hogy épp csak elemelje a munkavégző adaptert a talajról.
- Fordítsa el a gémmvezérlő kart balra, hogy a rakodógép gyorscsatlakozó lemezének alsó részét ráfordítsa a munkavégző adapterre.
- Reteszelve a rögzítőcsapokat kézzel vagy reteszelve a hidraulikus reteszelését.
- **Mindig ellenőrizze mindkét rögzítőcsap reteszelődsét.**



**FIGYEL-  
MEZTETÉS**

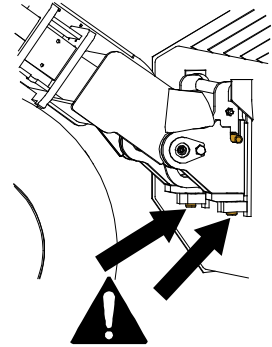
**Zúzóadásveszély - Kerülje el a munkavégző adapter felborulását.** A be nem reteszelt munkavégző adapter túlzott döntése vagy emelése növeli a munkavégző adapter felborulásának kockázatát. Ne használja a rögzítőcsapok automatikus reteszelését, ha a munkavégző adapter a talajtól egy méternél magasabbra van felemelve. Ha a rögzítőcsapok nem térnek vissza a normál helyzetükbe a döntéskor, akkor ne döntse és ne emelje tovább a munkavégző adaptert. Engedje le a munkavégző adaptert a talajra és kézzel rögzítse a reteszelését.



**FIGYEL-  
MEZTETÉS**

**Leeső tárgyak veszélye - Akadályozza meg a munkavégző adapter leejtését.**

Az olyan munkavégző adapter, amely a rakodógépre nem reteszelődtött teljesen, az ráeshet a gépre vagy a kezelő irányába, vagy haladás közben beeshet a rakodógép alá, ezzel a rakodógép uralmának elvesztését okozva. Soha ne mozgasson és ne emeljen olyan munkavégző adaptert, amely nem lett bereteszelve. A munkavégző adapter mozgatása vagy emelése előtt győződjön meg arról, hogy a rögzítőcsapok az alsó helyzetben vannak és mindkét oldalon áthaladnak a munkavégző adapteren lévő rögzítőkön.



**FIGYEL-  
MEZTETÉS**

**Ellenőrizze le, hogy a rakodógép kompatibilis a munkavégző adapterrel.** A munkavégző adapter nem lehet esetlegesen túlterhelve, a rakodógép stabilitását és a rakodógép irányítórendszereinek kompatibilitását a munkavégző adapter mechanikai kompatibilitásán felül szintén biztosítani kell. Ha a munkavégző adaptert olyan rakodógéppel használja, amely nem illik össze az Ön használni kívánt munkavégző adapter modelljével, számolnia kell veszélyekkel, beleértve a felborulást, a munkavégző adapter túlterhelés miatti károsodását, és a munkavégző adapter valamint részeinek irányíthatatlan mozgásaiból eredő kockázatot. Ha az Ön rakodógépe nem szerepel az 1. táblázat felsorolásában ( 6. oldal), akkor ennek a munkavégző adapternek a használata előtt kérdezzen rá Avant forgalmazójánál.

## 5.1 Hidraulikatömlők csatlakoztatása és lecsatlakoztatása

Az Avant rakodógépeken a hidraulikatömlők csatlakoztatása a multiconnector rendszer használatával történik. Ha az Ön rakodógépe a szokványos gyorscsatlakozókkal felszerelt Avant 300-700 sorozat régebbi modellje, és át akar térni a multiconnector rendszerre, akkor lépjen kapcsolatba Avant forgalmazóval vagy szervizponttal az útmutatásokért és a telepítési szervizmunkákért.



**FIGYEL-  
MEZTETÉS**

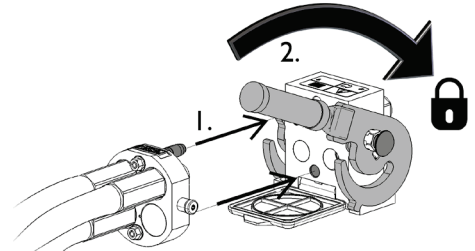
**A munkavégző adapter mozgásának, és a hidraulikaolaj kilövellésének veszélye - Soha ne csatlakoztasson vagy csatlakoztasson le gyorscsatlakozókat vagy egyéb hidraulikus komponenseket, miközben a segédhidraulika vezérlőkarja reteszelve van rá vagy ha a rendszer nyomás alatt áll.** Ha a hidraulikus csatlakozásokat csatlakoztatják vagy szétcsatlakoztatják, miközben a rendszer nyomás alatt áll, az a munkavégző adapter nem szándékos mozgásait, vagy a nagy nyomású folyadék kilövellését okozhatja, ami súlyos sérüléseket vagy égéseket okozhat. A hidraulika szétcsatlakoztatása előtt kövesse a biztonságos megállás eljárást.

### **ÉRTESÍTÉS**

Tartson minden szerelvényt a lehető legtisztábban; használja a védősapkákat mindkét munkavégző adapteren és a rakodógépen is. Szennyeződés, jég stb. a szerelvények használatát jelentősen megnehezíti. Soha ne hagyja a tömlőket a talajra lógva; tegye a csatlakozókat a munkavégző adapteren lévő tartóra.

#### **A multiconnector rendszer csatlakoztatása:**

1. Az adaptercsatlakozó illesztőcsapjait igazítsa egy vonalba a rakodógép csatlakozójának megfelelő furataival. A multiconnector nem kapcsolódik össze, ha a munkavégző adapter csatlakozója fejjel lefelé van.
2. Csatlakoztassa és rögzítse a multiconnectort a karnak a rakodógép felé történő fordításával.

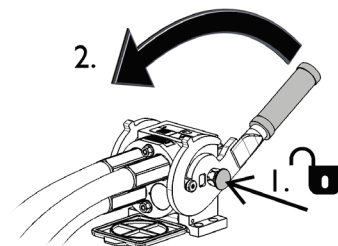


A karnak könnyedén kell mozognia egészen annak rögzítési pozíciójáig. Ha a kar nem csúszik zökkenőmentesen, akkor ellenőrizze a csatlakozó beigazítását és helyzetét, valamint tisztítsa meg a csatlakozókat. Állítsa le a rakodógépet is és engedje ki a maradék hidraulikanyomást.

#### **A multiconnector rendszer szétcsatlakoztatása:**

Szétcsatlakoztatás előtt tegye le a munkavégző adaptert szilárd és sík felületre.

1. Kapcsolja ki a rakodógép segédhidraulikáját.
2. Miközben nyomja a kireteszelő gombot, fordítsa el a kart a csatlakozó lecsatlakoztatásához.
3. A művelet befejezése után tegye a multiconnectort a munkavégző adapteren lévő tartójára.



***Hidraulikatömlők szétcsatlakoztatása:***

A szerelvények szétcsatlakoztatása előtt engedje le a munkavégző adaptert biztonságos helyzetbe egy szilárd és sík területen. Kapcsolja a segédhidraulika vezérlőkarját a semleges állásába.

**ÉRTESÍTÉS**

A munkavégző adapter szétcsatlakoztatásakor mindig csatlakoztassa szét a hidraulikus csatlakozókat, mielőtt kireteszelné a gyorscsatlakozós lemezt, hogy ezzel megakadályozza a tömlősérülést és az olaj kiömlését. Szerelje vissza a védősapkákat a szerelvényekre, hogy megakadályozza a szennyeződések hidraulikarendszerbe jutását.

***A maradvány hidraulikus nyomás leeresztése:***

Amennyiben maradvány nyomás marad a munkavégző adapter hidraulikus rendszerében, gyakran előfordul, hogy szétkapcsolhatók a hidraulikus csatlakozások, de lehet, hogy a legközelebbi alkalommal nehezen lehet csatlakoztatni őket. Ha a szerelvények nem csatlakoznak, akkor le kell eresztetni a maradvány nyomást a rakodógép segédhidraulika-vezérlőkarjának elfordításával, a motor kikapcsolt állapotában. Ahhoz, hogy megbizonyosodjon róla, hogy nincs maradvány nyomás a munkavégző adapter hidraulikus rendszerében, akkor a csatlakozások szétcsatlakoztatása előtt állítsa le a rakodógép motorját és mozgassa a rakodógép segédhidraulika-vezérlőkarját előre-hátra.

## 6. Használati útmutató

Biztonságos helyes gyakorolja a munkavégző adapter és a rakodógép kezelőelemeinek használatát. Ha Ön gyakorlatlan az adott rakodógép használatát illetően, akkor javasoljuk, hogy munkavégző adapterek nélkül gyakorolja a használatát.



**FIGYEL-  
MEZTETÉS**

**Kézzúzódás veszélye - Tartsa távol kezeit a hasítás területétől.** Tartson minden védőburkolatot a helyén, és ellenőrizze le, hogy a kezelőelemek rendeltetésszerűen működnek. Soha ne módosítsa a munkavégző adapter kezelőelemeit. Soha ne hagyja, hogy mások a rönkhasító közelébe kerüljenek.



**FIGYEL-  
MEZTETÉS**

**Zúzódásveszély - Soha ne hagyja, hogy bárki a felemelt munkavégző adapter alá vagy a rakodógém alá kerüljön.**

Ne feledje, hogy a rakodógém még akkor is leengedhető vagy billenthető, ha a motor le lett állítva (zúzódásveszély). A rakodógém nem arra készült, hogy hosszabb ideig felemelve tartsa a terhet. Mindig engedje le a munkavégző adaptert biztonságos helyzetbe, mielőtt elhagyná a vezetőülést.



**FIGYEL-  
MEZTETÉS**

**Zúzódásveszély - A használathoz a munkavégző adaptert engedje le szilárdan a talajra.** A rönkhasítót arra alakították ki, hogy kizárólag a talajon használják. Soha ne lépjen felemelt munkavégző adapter vagy a rakodógém alá. Ne feledje, hogy a rakodógém még akkor is leengedhető vagy billenthető, ha a motor le lett állítva.



## **6.1 Használat előtti ellenőrzések**

Mielőtt megkezdené a munkát, még egyszer ellenőrizze a hasítószerszámot és az üzemeltetési környezetet. A berendezés biztonságának és legjobb teljesítményének biztosítása érdekében a berendezést és az üzemeltetési környezetet gyorsan vizsgálja meg a használat előtt.

- Ellenőrizze le, hogy a pengevédő a helyén van, és az üritőcsúszda le van engedve.
- Ellenőrizze le, hogy nincsenek idegen tárgyak a hasítandó fában, például szögek.
- Ellenőrizze le a kezelőszervek helyes működését azzal, hogy elvégez néhány üres ciklust a hasítóval. A hasító munkahengernek csak akkor szabad mozognia, amikor mindkét vezérlőkart működtetik. A karok kioldása után a munkahengernek automatikusan vissza kell térnie a kiindulási helyzetébe, és meg kell állnia.
- A munkavégző adaptert kizárólag a rönkhasító kezelőszervei melletti kezelőterületről működtesse.
- Biztosítsa, hogy a közelben álló személyek biztonságos távolságban legyenek a berendezés üzemeltetésekor. Senkinek ne hagyja, hogy belépjen a gép veszélyzónájába, vagy hogy közvetlenül a rakodógép előtt tartózkodjon. Arról is bizonyosodjon meg, hogy biztonságos-e a tolatás a rakodógéppel. Soha ne feltételezze, hogy a körülálló személyek továbbra is ott maradnak, ahol Ön utoljára látta őket. Különösen a gyermekeket vonzza a mozgó berendezés.
- Ellenőrizze a munkavégző adapter és a rakodógép általános állapotát, és ellenőrizze, van-e hidraulikaolaj-szivárgás. Végezze el a rakodógép napi ellenőrzéseit, lásd a rakodógép kezelési kézikönyvét. A munkavégző adaptert tilos használni, ha hiba van a rakodógép vagy a munkavégző adapter hidraulikus rendszerében. Karbantartási útmutatásokért lásd a következő fejezetet: 7.
- Csak akkor üzemeltesse a munkavégző adaptert és a rakodógép kezelőszerveit, amikor a vezetőülésben ül. Biztosítsa, hogy a rakodógép és a munkavégző adapter használata biztonságosan és rendeltetésszerűen történjen. Ne hagyja, hogy gyermek kezelje a berendezést.
- Ne feledkezzen meg a biztonságos munkavégzési módszerekről és feleslegesen ne hagyja el a vezetőülést.

### **6.1.1 Kezelő minősítése**

Bárminek, aki használni szeretné a munkavégző adaptert, meg kell felelnie az alábbiaknak:

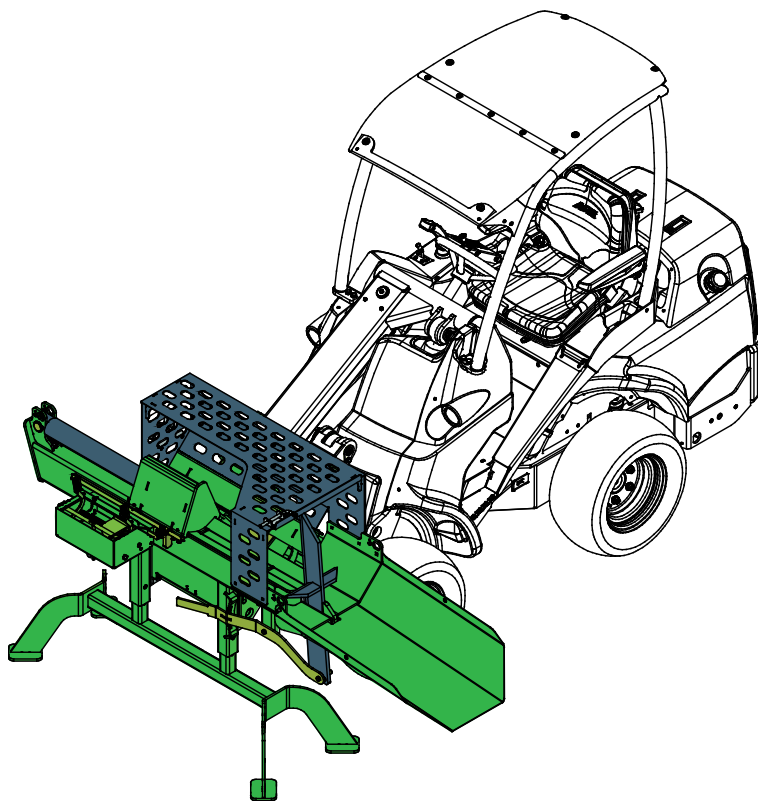
- Ismernie kell a munkavégző adapter rendeltetésszerű használatát.
- Ismernie kell, hogyan használja a rakodógépet biztonságosan, a különböző üzemeltetési körülmények mellett.
- Mindig olvassa el és tartsa be a munkavégző adapter használatára vonatkozó utasításokat a jelen kezelési kézikönyvben.
- Ezt a kézikönyvet és a rakodógép kezelési kézikönyvét tartsa kéznél.
- Biztosítsa, hogy a rakodógép és a munkavégző adapter használata biztonságosan és rendeltetésszerűen történjen.
- Soha ne hagyja, hogy gyermekek üzemeltessék a berendezést.
- Soha ne üzemeltesse a rakodógépet vagy a munkavégző adaptereket, miközben alkohol, drogok, vagy olyan gyógyszerek hatása alatt áll, amelyek befolyásolhatják az ítélőképességet vagy álmoságot okoznak, vagy ha Ön orvosilag egyéb módon nem alkalmas a berendezés működtetésére.
- Használat előtt végezzen el minden, a munkaadó által esetleg megkövetelt kötelező képzést.

## 6.2 Üzemeltetés

### 6.2.1 A rönkhasító használata

#### A rönkhasító felállítása

1. Válasszon egy sík munkavégzési helyszínt, amely elbírja a felszerelés és a rönkök súlyát. Tisztítsa meg a területet a botlásveszélyt okozó akadályoktól. A munkavégzési terület nem lehet csúszós.
2. Nappal vagy jó mesterséges fényben, valamint csak jól szellőző területen üzemeltesse a rönkhasítót.
3. Állítsa be a munkavégző adaptert a kívánt magasságra, a következő oldal utasításai szerint: 21.
4. Szilárdan engedje le a rönkhasítót a talajra, és húzza be a rakodógép rögzítőfékjét.
5. Engedje le az ürtőcsúszdát az üzemeltetési helyzetbe.



#### ÉRTESÍTÉS

Győződjön meg arról, hogy a hidraulikus tömlők úgy vannak elhelyezve, hogy nem fogják zavarni az üzemeltetést, illetve nem nyomódnak össze és nem dörzsölődnek hozzá a mozgó alkatrészekhez.

#### A rönkhasító aktiválása és inaktíválása:

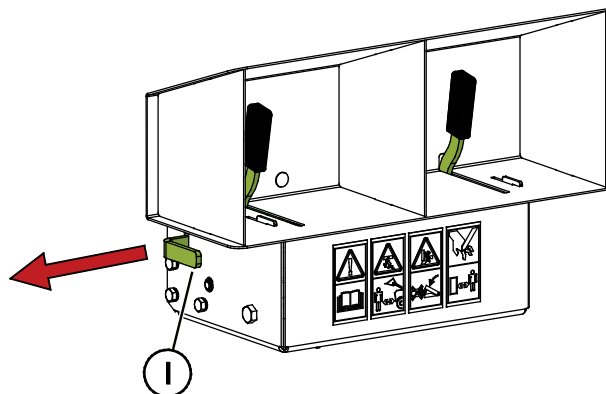
|  |  |
|--|--|
|  | <ol style="list-style-type: none"> <li>1. Győződjön meg arról, hogy a rönkhasító a munkavégzési helyzetbe van állítva, ahogy azt a jelen kézikönyvben ismertettük.</li> <li>2. Úgy állítsa be a rakodógép motorfordulatszámát, hogy a hidraulikaolaj árama a javasolt 15-25 l/min tartományon belüli legyen. Soha ne lépje túl a 30 l/min értékű maximális hidraulika olajáramot.<br/><br/>A rakodógép-modelltől két hidraulikus szivattyú lehet használatban a motorzaj csökkentése érdekében. Ne feledkezzen meg arról, hogy a felesleges magas motorfordulat nem javítja a hasítóerőt.</li> <li>3. Húzza a segédhidraulika vezérlőkarját a reteszelődesi helyzetébe, hogy meginduljon a hidraulika olajáram a rönkhasító felé.</li> </ol> |
|  | <p>Oldja ki a segédhidraulika vezérlőkarját az üres állásába, és mindig kövesse a biztonságos megállási eljárást, amikor a rönkhasító nincs aktív használatban.</p>  |



**Súlyos személyi sérülések veszélye - Előzze meg a váratlan elindulást.** Ahhoz, hogy megbizonyosodjon róla, hogy a munkavégző adapter nem fog véletlenül elindulni, állítsa le a rakodógép motorját a biztonságos leállítás eljárásnak megfelelően. Soha ne hagyja a felszerelést felügyelet nélkül, miközben jár a motor.

### Megállító kar

Szükség esetén állítsa meg a rönkhasítót a megállító kar (1) kihúzásával. Normál folyamatos működésben a rönkhasító megáll, miután a kocsi visszatért a kiindulási helyzetébe.



### A rönkhasító vezérlése

- Tegyen oda egy rönköt a hasítópengéhez, hogy a rönk szögletesebb vége legyen a kocsi lemeze felé.

Soha ne próbáljon meg egynél több rönköt széthasítani, csak ha a kocsi teljesen kinyújtott állapotban van, és egy második rönkre is szükség van az első rönk szétválasztásához.

- A karok fokozatmentesen mozognak, és a hasítási sebesség szükség szerint beállítható. Egyszerre működtesse a két vezérlőkart, az alábbiak szerint:

#### 1. 1. karhelyzet

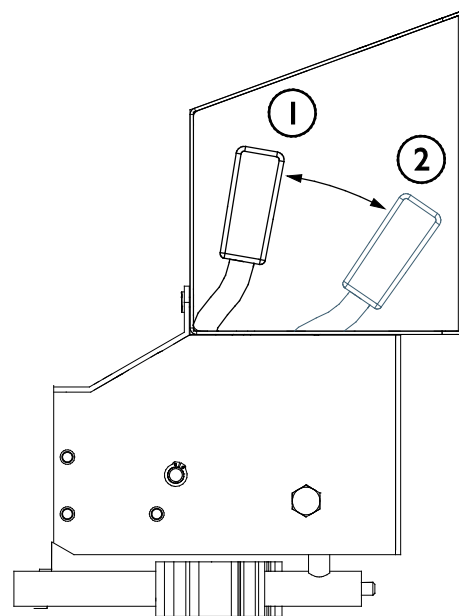
**Visszatér:** A kocsi visszahalad az indulási helyzetébe, ahogy kiinduláskor be volt állítva. A lökethossz beállítására vonatkozó tájékoztatásért lásd 20. oldal.

**Megállítva:** A kocsi megáll, miután elérte a korábban meghatározott kiindulási helyzetét.

#### 2. 2. karhelyzet

Hasítás megkezdése. A kocsi a hasítóék irányába mozog. Amikor elengedik a karokat, azok visszatérnek az 1. helyzetbe, és a kocsi automatikusan visszatér a kiindulási helyzetébe.

Amint a rönk elkezd hasadni, a karok elengedhetők, hogy csökkentjük a kocsi felesleges útját.



**Zúzóadás és becsípődés veszélye - Tartsa be a biztonságos megállási eljárást az akadályok kitisztítása előtt.** Amennyiben beszorul a rönk, vagy más megszakítás következik be használat közben, akkor először állítsa le a rönkhasítót és állítsa le a rakodógép motorját, mielőtt bármi más műveletet elvégezne. Miután leállt a motor, hárítsa el a megszakítás okát.



**FIGYEL-  
MEZTETÉS**

**Becsípődés veszélye - Tartsa távol a kezeit.** Mindig tartsa távol ujjait minden repedéstől, amelyik a hasításkor nyílik szét. Ezek gyorsan összezárulhatnak, és becsípi az ujjait.



**FIGYEL-  
MEZTETÉS**

**Égési sérülés veszélye - Maradjon távol a forró felületektől.** Az egység alkatrészei és a hidraulikaolaj 80 °C-nál is forróbb lehet. Maradjon távol a forró felületektől. Viseljen személyi védőfelszerelést.



## 6.2.2 A lökethossz beállítása

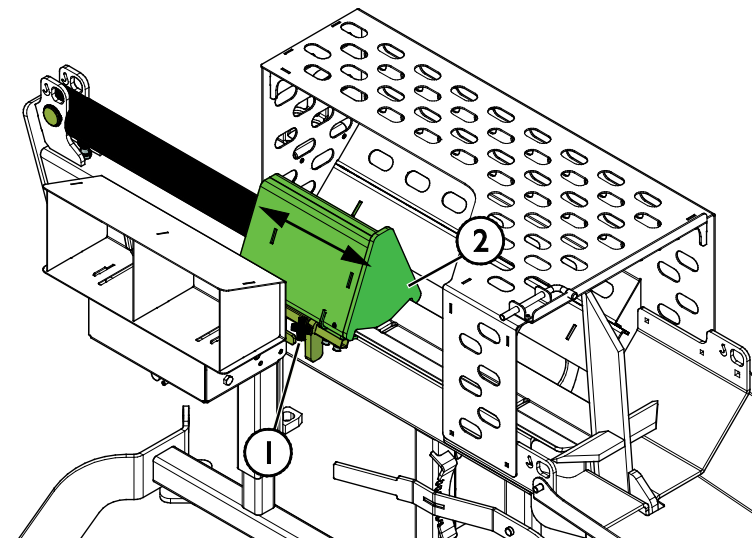
Ha a rönkök rövidebbek mint a munkahenger lökete, akkor a löket beállítható úgy, hogy a munkahenger felesleges útja minimálisra csökkenjen, ezzel felgyorsítva a munkát.

A löket kiindulási helyzetét egy határoló rúdra felszerelt határoló karima mozgásával lehet beállítani. A határoló rúd a hasítókocsira (2) van felszerelve.

1. Nyújtsa ki a hasítókocsit (2) és állítsa meg a megállító karral.

A kocsi mozgásához a munkahengert lassan kell kinyújtani.

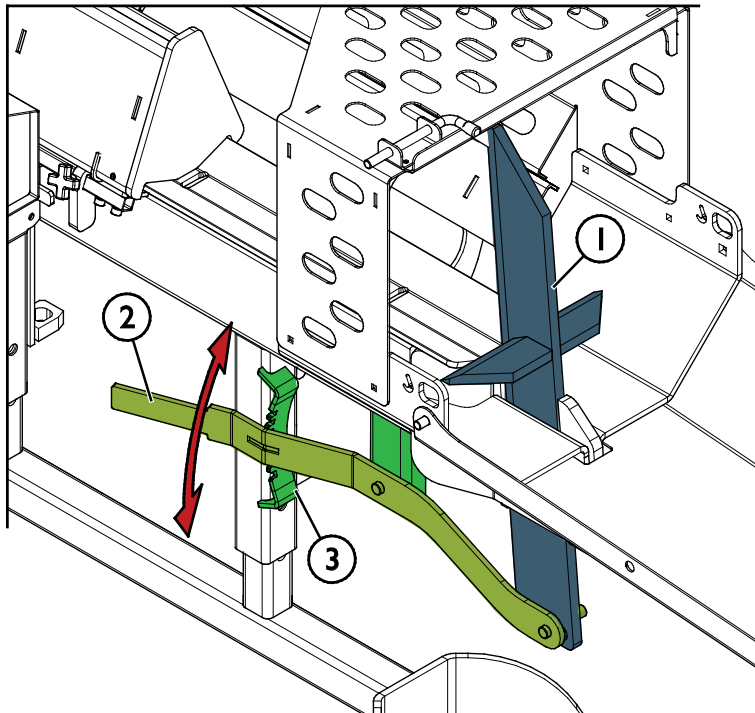
2. Állítsa le a rakodógép motorját.
3. Lazítsa meg a csavart (1) és állítsa a határoló karimát a kívánt helyzetbe.
4. Rögzítse a csavart (1), ha újra elhelyezte a határoló karimát.



## 6.2.3 A penge magasságának beállítása

A hasítóék (1) magassága beállítható, hogy megfeleljen a rönkátmérőnek. Úgy is beállítható, hogy a rönköt két darabra hasítsa szét. Lehet, hogy könnyebb kemény fát vagy sok ággal rendelkező fát széthasítani, ha csak két félre hasítja szét, hogy a fa ne szoruljon meg a pengén.

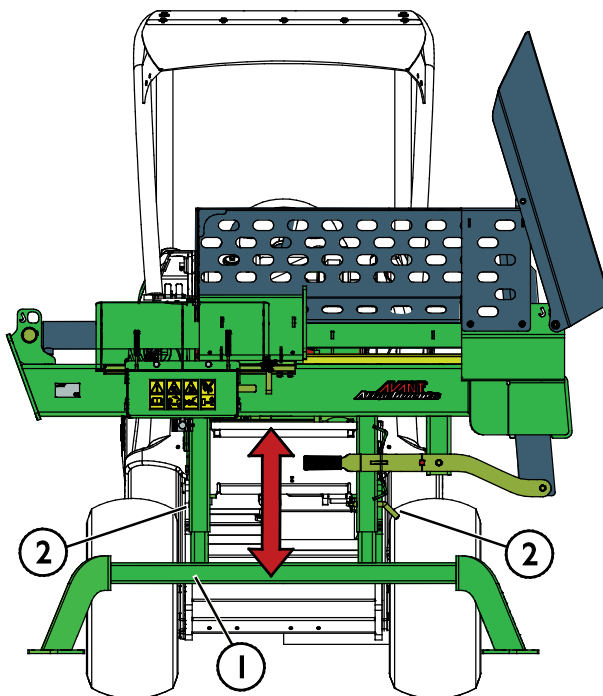
- Állítsa be a hasítóék (1) magasságát azzal, hogy az állítórudat (2) megfelelő helyzetben reteszeli a fogazott koszorúban (3).



## 6.2.4 A munkavégzési magasság beállítása

A rönkhasító magassága beállítható a kívánt szintre, hogy minimálisra csökkentsük a fizikai terhelést és feszülést a gép üzemelése alatt.

1. Kissé emelje el a talajról a munkavégző adaptert a rakodógéppel.
2. Állítsa be a hasítóállvány (1) magasságát a kívánt szintre, és reteszelve csapokkal (2).
3. Engedje le a munkavégző adaptert a talajra.

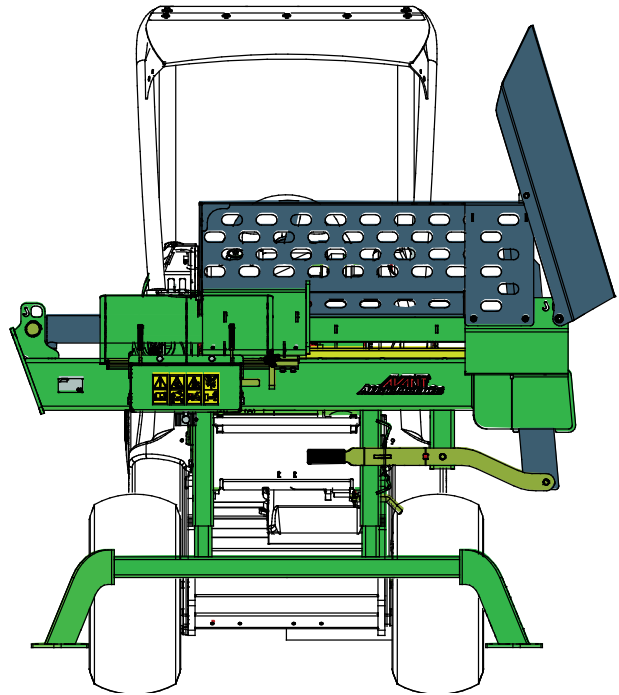


### 6.3 Szállítási helyzet

Amikor a rakodógéppel halad, tartsa a rönkhasítót a talajtól elemelve, ahogy a szomszédos ábrán látszik.

A rönkszállítót óvatosan szállítsa, és ne feledkezzen meg arról, hogy az elől lévő súly hatással van a rakodógép egyensúlyára. A rönkhasító üritőcsúszdáját le kell venni vagy be kell hajtani a szállítás idejére, ahogy a szomszédos ábrán látható.

A rönkhasító véletlen bekapcsolásának megakadályozása érdekében a munkavégző adapter szállítása előtt mindig válassza szét a multiconnectort, és tegye rá a tartójára.

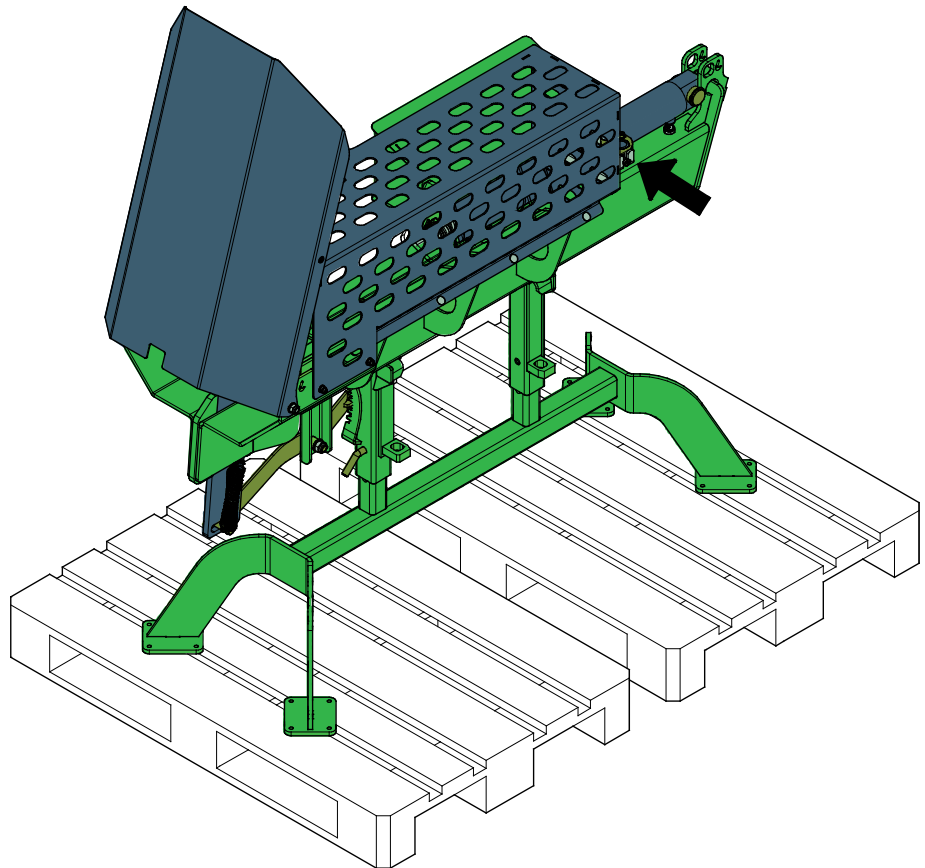


## 6.4 A munkavégző adapter tárolása

Csatlakoztassa le és tárolja a munkavégző adaptert sík talajon. A munkavégző adapter tárolására az a legjobb hely, ahol védve van a közvetlen napfénytől, esőtől és a szélsőséges hőmérsékletektől.

- Kerülje azt, hogy a munkavégző adapter közvetlenül a talajon fekvődjön. Tegye például fahasábokra vagy raklapra.
- Tegye a multiconnectort a tartójára, ahogy az alábbi ábrán a nyíl jelzi. Soha ne hagyja a hidraulikacsatlakozót a talajon.
- Ellenőrizze le, hogy a munkavégző adapter biztosítva van a tárolás alatti minden mozgással szemben.
- Soha ne másszon fel a munkavégző adapterre.

Hosszabb tárolási időszakok esetén, ahol szükséges, ott javítsa ki a fényezést és olajozza be a hidraulikus munkahenger-tengely látható részeit, hogy megelőzze a rozsdásodást. A munkahengernek teljesen visszahúzott állapotban kell lennie a tárolás alatt.



## 6.5 Ártalmatlanítás az élettartam végén

Amikor a munkavégző adapter eléri hasznos élettartama végét, akkor azt helyesen kell ártalmatlanítani és hulladékként kezelni. Szerelje szét a munkavégző adaptert, és különítse el az egyes anyagokat, mint például a műanyag, az acél, a gumi és az olajok. Minden olajat ürítsen le és fogjon fel, majd a helyi hatályos jogszabályok betartásával kezelje azokat. Soha ne hagyjon olajokat vagy egyéb anyagot a környezetben.

Minden egyes anyagot hasznosítson újra azzal, hogy a megfelelő gyűjtőhelyen leadja őket. Ha lehet, bízson meg hulladékkezelő céget az újrahasznosítással.

## 7. Karbantartás és szervizelés

A munkavégző adaptert úgy tervezték, hogy a lehető legkevesebb karbantartást igényelje. A folyamatos karbantartás magában foglalja a rendszeres tisztítást és kenést, valamint a munkavégző adapter állapotának figyelemmel követését. A leereszkedő gépalkatrészek miatti zúzódásveszély következtében minden karbantartási munkát akkor kell elvégezni, amikor a mozgó alkatrészek teljesen leereszkedtek, és a munkavégző adapter sík felületen leereszkedett a talajra.



**Zúzódásveszély - Soha ne lépjen felemelt munkavégző adapter alá.** Győződjön meg arról, hogy a munkavégző adapter minden karbantartási munka alatt megfelelően meg van támasztva. Soha ne lépjen felemelt munkavégző adapter alá. A rakodógém váratlanul leereszkedhet a karbantartás során, ami zúzódásból vagy ütődésből adódó súlyos sérüléseket okoz még akkor is, ha a rakodógép motorja nem jár. Minden karbantartási és szervizelési munkát akkor kell elvégezni, amikor a munkavégző adapter biztonságos helyzetbe leereszkedett.

Mindenféle karbantartást vagy szervizelést megelőzően kövesse a biztonságos megállás eljárást.

### 7.1 A hidraulikus komponensek vizsgálata

Akkor ellenőrizze a hidraulikatömlők és hidraulikus komponensek állapotát, amikor a motort leállították, a rendszer lehűlt és a nyomás távozott. Ne használja a berendezést, ha szivárgást észlelt a munkavégző adapter vagy a rakodógép hidraulikus rendszerében. A kiáramló hidraulikafolyadék a bőrbe hatolhat és súlyos sérüléseket okoz. Azonnal kérjen orvosi segítséget, ha hidraulikafolyadék hatolt át a bőrén. Minden hidraulikaolajjal érintkező testrészt alaposan mosson meg vízzel és szappannal. A hidraulikaolaj a környezetre is káros és bármilyen, a környezetbe történő szivárgást meg kell akadályozni. Minden szivárgást az észlelése után azonnal ki kell javítani. A legkisebb szivárgás is gyorsan erőteljessé válhat. A munkavégző adaptert csak olyan fajtájú hidraulikaolajjal üzemeltesse, amely az Avant rakodógépekben elfogadott.



**Nagy nyomású folyadék bőrbe fecskendeződésének veszélye - Engedje le a maradványnyomást a karbantartás előtt.**

Soha ne kezelje akkor a hidraulikus alkatrészeket, amikor a hidraulikus rendszer nyomás alatt áll, mivel eltörhet vagy meglazulhat egy szerelvény, és a kiszabaduló olaj súlyos sérüléseket okozhat. Ne használja a berendezést, ha hibát észlelt a hidraulikus rendszerben.



Szemrevételezéssel ellenőrizze a tömlőket repedések és kidörzsölődés szempontjából. Ha szivárgás jeleit észleli, a komponens ellenőrzéséhez tartson oda egy kartonpapír darabot arra a helyre, ahol a szivárgást gyanítja. Ne kézzel keresse meg a szivárgást. Kövesse figyelemmel a tömlők kopását, és hagyja abba a használatot, ha bármelyik tömlő külső rétege lekopott. Ellenőrizze a tömlők elvezetését. Igazítsa be a tömlőbilincseket, hogy elkerülje a tömlők kidörzsölődését. A tömlők üzemi élettartama korlátozott. Az üzemeltetési körülményektől függően minden tömlőt legfeljebb 3–5 év használat után alaposan meg kell vizsgálni, és szükség esetén újakra ki kell cserélni.



Ha bármilyen hibát talál, az azt jelenti, hogy a hidraulikatömlőt vagy komponenst ki kell cserélni és a berendezést a megjavításáig nem szabad használni. Pótalkatrészek a legközelebbi AVANT forgalmazónál vagy feljogosított szervizpontnál kaphatók. Ha Önnek nincs megfelelő ismerete és tapasztalata a hidraulikus szerelvényekkel kapcsolatban, illetve a javítás biztonságos elvégzésére vonatkozóan, akkor a javítási munkát hagyja professzionális szerelőkre.

## **7.2 Fémszerkezetek felülvizsgálata**

A munkavégző adapter fém szerkezeti részeit is rendszeresen felül kell vizsgálni. Szemrevételezéssel ellenőrizze, vannak-e sérülések, és alaposan vizsgálja meg a gyorscsatoló kereteket, valamint azok környezetét. Tilos használni a munkavégző adaptert, ha az deformálódott, elrepedt vagy elszakadt.

Hegesztéssel végzett javítást csak hegesztő szakmunkások végezhetnek. Hegesztéskor kizárólag a munkavégző adapterben használt acélhoz megfelelő módszerek és adalékanyagok használata megengedett. A javításokra vonatkozó további tájékoztatásért lépjen kapcsolatba a legközelebbi szervizponttal.

## **7.3 A hasítóék karbantartása**

A rönkhasító hasítóéke megélezhető, ahogy a használat alatt kopik. Javasoljuk a hasítóék karbantartásának elvégzését minden egyes szezon előtt. Például sarokcsiszolóval egyengessen ki minden egyenetlenséget a pengén. A befejezéshez szükség szerint használjon reszelőt.

### **ÉRTESÍTÉS**

Ha a penge elgörbült vagy túlságosan elkopott, akkor ki kell cserélni. A pengékkel kapcsolatos műveletekhez mindig használjon jó védőkesztyűt.

## **7.4 A munkavégző adapter tisztítása**

Rendszeresen tisztítsa meg a munkavégző adaptert, hogy megelőzze a szennyeződés felhalmozódását, amelyet még nehezebb eltakarítani. A tisztításhoz használható nagynyomású mosóberendezés és enyhe tisztítószer. Ne használjon erős oldószereket és ne szórja rá közvetlenül a hidraulikus alkatrészekre, vagy a munkavégző adapteren lévő címkékre.



**FIGYEL-  
MEZTETÉS**

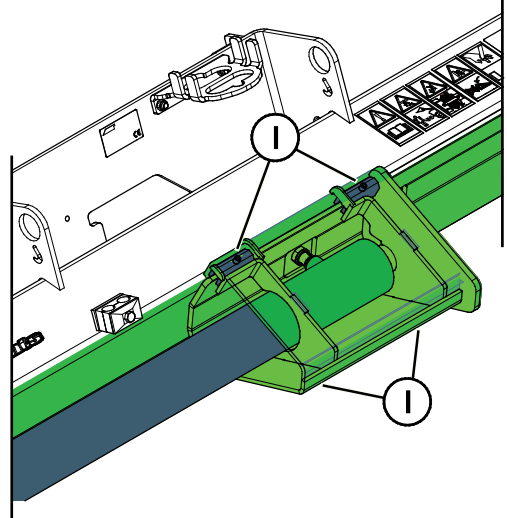
**Belegabalyodás veszélye - Karbantartás közben is fennáll a zúzódás vagy becsípődés veszélye.** Mindenféle tisztítási, karbantartási vagy szervizelési munkát megelőzően kövesse a biztonságos megállási eljárást.

## 7.5 Kenés

A munkavégző adapteren nincsenek kifejezett kenési pontok. Tartsa tisztán a felszerelést, és figyelje a hidraulikus alkatrészek állapotát.

### 7.5.1 Koptatóbetétek

A hordszerkezeten lévő koptatóbetétek (1) vékonyan megkenhetők, és beállíthatók úgy, hogy kompenzáljuk a normális elhasználódást. A koptatóbetéteket azonban nem szabad szorosra ráállítani a hasítókeretre. Legyen legalább 2 mm hézag.



## 8. Jótállási feltételek

---

Az AvantTecno Oy az általa gyártott munkaeszközökre a vásárlás időpontjától 1 év (12 hónap) jótállást vállal.

### A jótállás az alábbi javítási költségekre terjed ki:

- A javításra fordított munkaidő költsége amennyiben a javítás nem a gyárban történik.
- A gyártó kicserél minden hibás alkatrész és komponenst.

Előzetes egyeztetés alapján bizonyos esetekben a gyártó megtérítheti a vevő által helyben beszerzett komponensek költségét.

### A jótállás nem terjed ki:

- Az előírt karbantartáshoz szükséges komponensekre, kopó-fogyó alkatrészekre és munkaidőre.
- A különleges üzemi körülményekből, nem megfelelő használatból, az AvantTecno Oy előzetes engedélye nélküli szerkezeti változtatásokból, karbantartás hiányából, vagy nem gyári alkatrészek használatából adódó meghibásodásokra.
- A meghibásodásból származó esetleges más káreseményekre, kieső munkaidőre, stb.
- A javítással kapcsolatos utazási és/vagy szállítási költségekre.

|    |                                  |                                 |
|----|----------------------------------|---------------------------------|
| FI | EY-vaatimustenmukaisuusvakuutus  | Alkuperäinen kieliversio        |
| SE | EG-försäkran om överensstämmelse | Originalversion                 |
| EN | EC Declaration of Conformity     | Original language               |
| HU | EK megfeleléségi nyilatkozat     | Az eredeti dokumentum fordítása |



Valmistaja / Tillverkare / Manufacturer / Gyártó  
Osoite / Adress / Address / Cím

AVANT TECNO OY  
Ylötie 1  
33470 YLÖJÄRVI,  
FINLAND

Vakuutamme täten, että alla mainitut tuotteet täyttävät konedirektiivin turvallisuus- ja terveysvaatimukset (direktiivi 2006/42/EY muutoksineen). Seuraavia yhdenmukaistettuja standardeja on sovellettu /

Vi försäkrar härmed att nedan beskrivna produkter överensstämmer med hälso- och säkerhetskrav i EG-maskindirektiv (EG-direktiv 2006/42/EG som ändrat). Följande harmoniserade standarder har tillämpats /

We hereby declare that the products listed below are in conformity with the provisions of the Machinery Directive (directive 2006/42/EC as amended). The following harmonized standards have been applied:

Ezúton nyilatkozunk, hogy az alábbiakban felsorolt termékek megfelelnek a gépekről szóló irányelvnek (2006/42/EK irányelv módosításai). Az alábbi harmonizált szabványokat alkalmaztuk

SFS-EN ISO 12100, SFS-EN ISO 4413

Mallit / Modeller / Models / Models

| Avant  |     |         |
|--|-----|---------|
| Hydraulitoiminen puunhalkaisukone; Avant-kuormaajan työlaite |     |         |
| Hydraulisk vedmaskin; arbetsredskap för Avant lastare        |     |         |
| Hydraulic log splitter; attachment for Avant loaders         | 550 | A443284 |
| Rönkhasító 550; munkavégző adapter Avant rakodógépekhez      |     |         |



30.4.2021 Ylöjärvi, Finland

Risto Käkelä,  
Toimitusjohtaja / Verkställande direktör /  
Managing Director / Ügyvezető





**AVANT<sup>®</sup>**